

За оператора на уреда

Ръководство за експлоатация

eIoBLOCK

Електрически стенов отоплителен уред

Съдържание

1	Указания към документацията	3	5	Обслужване	10
1.1	Спазвайте съпровождащата документация	3	5.1	Пускане на уреда в експлоатация	10
1.2	Съхранявайте документите	3	5.1.1	Отваряне на спирателните устройства	10
1.3	Използвани символи	3	5.1.2	Контролиране на налягането в инсталацията	10
1.4	Валидност на ръководството	3	5.1.3	Включване на уреда	10
1.5	Сертификат CE	3	5.2	Запознаване и обслужване на регулатора	11
1.6	Типово означение и фирмена табелка	4	5.3	Настройки за режима на отопление	11
			5.3.1	Настройка на максималната мощност на стенния електрически отоплителен уред	11
2	Указания за безопасност и разпоредби	4	5.3.2	Настройка на температурата на отопление	12
2.1	Указания за безопасност и предупреждения	4	5.3.3	Настройки при експлоатация на уреда над отоплителната крива (само с опционния датчик за външна температура)	12
2.1.1	Класификация на предупрежденията	4	5.4	Настройки за производство на топла вода	14
2.1.2	Конструкция на предупрежденията	4	5.4.1	Настройка на температурата на топлата вода (само с опционния резервоар за топла вода)	14
2.2	Използване по предназначение	5	5.4.2	Потребление на топла вода	14
2.3	Общи указания за безопасност	5	5.5	Защита от замръзване	15
3	Инструкции за експлоатация	6	5.5.1	Включване на функцията за защита от замръзване	15
3.1	Изисквания към мястото на монтажа	6	5.5.2	Защита от замръзване чрез изпразване	15
3.2	Поддръжка	6	5.6	Пълнене на уреда и отоплителната инсталация	15
3.3	Рециклиране и изхвърляне	6	5.7	Извеждане на уреда от експлоатация	16
3.3.1	Уред	6			
3.3.2	Опаковка	6			
3.4	Съвети за пестене на енергия	7			
4	Начин на функциониране на стенния електрически отоплителен уред	8	6	Отстраняване на повреди	17
4.1	Функционални елементи	8	7	Поддръжка	17
4.2	Общ начин на функциониране	9	8	Технически данни	18

1 Указания към документацията

Следните указания са меродавни за цялата документация. В комбинация с това ръководство за монтаж и поддръжка важат и други документи.

Не поемаме отговорност за щети, възникнали поради неспазването на тези инструкции.

1.1 Спазвайте съпровождащата документация

- ▶ При експлоатацията непременно спазвайте всички ръководства за експлоатация, които са приложени към други компоненти на вашата отоплителна инсталация.

1.2 Съхранявайте документите

- ▶ Съхранявайте добре това ръководство за експлоатация, както и цялата съпровождаща документация така, че при необходимост те да бъдат на разположение.
- ▶ При преместване или продажба предавайте документите на следващия потребител.

1.3 Използвани символи

При инсталирането на уреда eLoBLOCK спазвайте глава указания за безопасност и разпоредби в настоящото ръководство.

По-долу са разяснени използваните в текста символи:



Символ за застрашаване:
 - непосредствена опасност за живота
 - опасност от тежки наранявания на хора
 - опасност от леки наранявания на хора



Символ за застрашаване:
 - риск от материални щети
 - риск от увреждане на околната среда



Символ за полезно указание и информация

- ▶ Символ за необходима дейност

1.4 Валидност на ръководството

Това ръководство е валидно само за уреди със следните артикулни номера:

Тип на уреда	Артикулен номер
VE 6	0010011941
VE 9	0010011942
VE 12	0010011943
VE 14	0010011944
VE 18	0010011945
VE 21	0010011946
VE 24	0010011947
VE 28	0010011948

Таб. 1.1 Типове уреди и номера на артикули

Вижте артикулния номер на уреда от фирмената табелка.

1.5 Сертификат CE

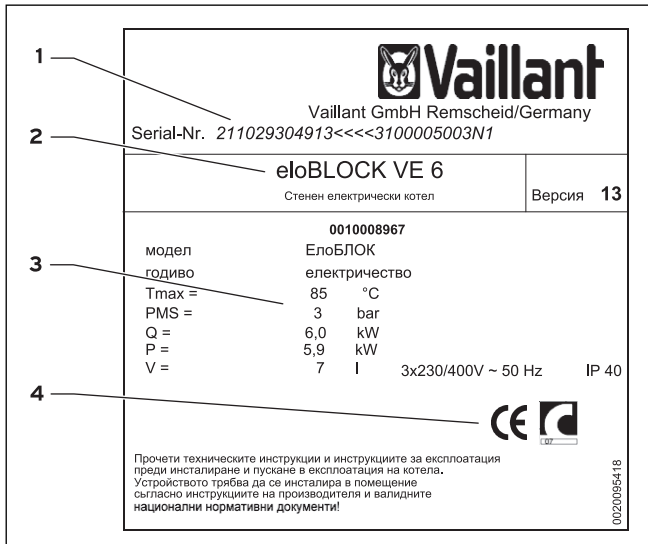
Със знака CE се документира, че уредите от таблицата на типовете уреди отговарят на основните изисквания на съответните директиви:

1 Указания към документацията

2 Указания за безопасност и разпоредби

1.6 Типово означение и фирмена табелка

Можете да видите типовото означение на eloBLOCK от фирмената табелка, която е поставена фабрично вътре върху дъното на облицовката уреда.



Фиг. 1.1 Фирмена табелка (мостра)

Легенда

- 1 Серийн №
- 2 Описание на типа на уреда
- 3 Технически данни на уреда
- 4 Сертификат CE

Може да извлечете номера на артикула на Вашия електрически стенен отоплителен уред от серийния номер. Седмата до 16-та цифра образуват номера на артикула.

Обозначението на типа на уреда се образува по следния начин (тук например: VE 6):

VE Vaillant електрически отоплителен уред
6 Консумирана мощност на уреда в kW

2 Указания за безопасност и разпоредби

2.1 Указания за безопасност и предупреждения

При експлоатация спазвайте предупрежденията в това ръководство.

2.1.1 Класификация на предупрежденията

Предупрежденията са степенувани с предупредителен символ и сигнални думи според сериозността на тяхната опасност. Сигналните думи Ви дават указание за сериозността на опасността и остатъчния риск. По-долу са обяснени използваните в текста сигнални думи със съответните им предупредителни символи.

Предупредителен символ	Сигнална дума	Обяснение
	Опасност!	непосредствена опасност за живота или опасност от нараняване
	Внимание!	Риск от материални щети или увреждане на околната среда

2.1.2 Конструкция на предупрежденията

Може да разпознаете предупрежденията по горната и долна разделителна линия. Те са съставени според следния основен принцип:

	Сигнална дума! Тип и източник на опасността! Обяснение за типа и източника на опасност ➤ Мерки за избягване на опасността
--	--------------------------------------------------------------------------------------------------------------------------------------------------

2.2 Използване по предназначение

Стенните електрически уреди Vaillant eloBLOCK са произведени в съответствие с техническите постижения и общопризнатите правила за техническа безопасност. Въпреки това при неправилно използване или използване не по предназначение могат да възникнат опасности за здравето и живота на ползващия уреда или на трети лица както респ. повреди на уреда и на други материални ценности.

Този уред не е предназначен за ползване от лица (включително деца) с ограничени физически, сензорни или умствени способности или без опит и/или познания, освен ако не са под контрола на отговарящо за тяхната безопасност лице или не са получили указания за ползване на уреда.

Децата трябва да се наблюдават, за да се гарантира, че не играят с уреда.

Уредите са предвидени за генератори на топлина за затворени инсталации за централно отопление с топла вода и за централно производство на топла вода в домакинствата.

Използването на eloBLOCK в транспортни средства, като напр. жилищни фургони или каравани не е използване по предназначение. Не са транспортни средства такива съоръжения, които са инсталирани трайно на едно място и нямат колела (т.н. трайна инсталация).

Друго, излизащо извън тези рамки използване, се счита за използване не по предназначение.

За щети, в резултат на използване на уреда не по предназначение, производителят/доставчикът не носи отговорност. Риск носи само потребителят.

Към използването по предназначение спада също и съблюдаването на ръководствата за обслужване и инсталиране, както и на останалата съпровождаща документация и спазването на условията за инспектиране и техническа поддръжка.

Всяка злоупотреба с уреда е забранена.

2.3 Общи указания за безопасност

Спазвайте безусловно следните указания за безопасност и разпоредби.

Поставяне и настройка

Инсталацията на уреда може да се извършва единствено от сертифициран сервизен специалист. Той поема и отговорността за правилната инсталация и пускане в експлоатация, както и спазването на съществуващите предписания, правила и директиви. Той отговаря и за техническия преглед/поддръжка и привеждане на уреда в изправност.

Промени в околността на уреда

В сила е забрана за промени по строителните дадености в обкръжението на уреда, доколкото те могат да имат въздействие върху безопасната експлоатация на уреда.

За промени по уреда или в зоната около него във всички случаи трябва да потърсите признат и отговорен сервизен специалист.

- За промени по уреда или в зоната около него във всички случаи трябва да потърсите отговорен сервизен специалист.
Пример: Враждането на уреда в шкаф подлежи на съответните предписания за изпълнение.
- В никакъв случай не враждайте Вашия уред самоволно.
- Попитайте за целта Вашия сервизен специалист, ако желаете да направите такова враждане.

Избягване на неправилно функциониране

За да избегнете неправилно функциониране, трябва да спазвате следното:

- В никакъв случай не изключвайте предпазните устройства.
- Не манипулирайте предпазните устройства.
- Не предприемайте промени:
 - по уреда,
 - в околността на уреда
 - по линиите за вода и ток,
 - по предпазния клапан и отточния тръбопровод за водата за отопление

Избягвайте наранявания чрез попарване

Имайте предвид:

Излизащата вода от крана за топла вода може да бъде гореща.

2 Указания за безопасност и разпоредби

3 Инструкции за експлоатация

Избягвайте материални щети поради неправилни промени

Имайте предвид следното:

- ▶ При никакви обстоятелства не предприемайте намеса или манипулации по отношение на стенния електрически отоплителен уред или на други части на инсталацията.
- ▶ Никога не се опитвайте да извършвате сами поддръжка или ремонти на уреда.
- ▶ Не разрушавайте и не отстранявайте пломби от конструктивни елементи. Само сертифицирана сервизна фирма или заводски гаранционен сервиз може да променя пломбирани конструктивни елементи.

Действия при течове в зоната на тръбопровода за топла вода

Имайте предвид следното:

- ▶ Ако тръбопроводът за топлата вода между уреда и батериите пропуска, затворете веднага спирателния кран за студената вода на уреда и се обърнете към сервизната фирма за отстраняване на повредата.

При уредите eLoBLOCK спирателният кран за студената вода не се съдържа в обема на доставката на Вашия уред.

- ▶ Попитайте Вашия сервизен специалист къде е монтирал спирателния кран за студена вода.

Избягвайте щети от недостатъчно налягане в системата на отоплителната инсталация

За да избегнете експлоатация на инсталацията при твърде малко количество вода, и така да избегнете евентуални последващи щети, имайте предвид следното:

- ▶ Контролирайте на редовни интервали налягането в системата на отоплителната инсталация.
- ▶ Непременно спазвайте указанията за налягането в системата (→ гл. 5.6).

Избягвайте последващите щети

При спиране на електрозахранването или при настройка на ниска стайна температурата, в отделни помещения не може да се изключи възможността части от отоплителната инсталация да се повредят от студа.

- ▶ При продължително отсъствие по време на големи студове трябва да осигурите работен режим на Вашата отоплителна инсталация и достатъчно отопление на помещенията.
- ▶ Непременно спазвайте указанията за защита от замръзване (→ гл. 5.5).

Предотвратяване спирането на електрозахранването

Вашият сервизният специалист е свързал Вашия стенен електрически отоплителен уред към електрическата мрежа при инсталирането.

В случай, че при спиране на електрозахранването искате да поддържате в експлоатация уреда с агрегат за резервно захранване, той трябва да съответства по своите технически параметри (честота, напрежение, заземяване) на тези на електрическата мрежа.

3 Инструкции за експлоатация

3.1 Изисквания към мястото на монтажа

Стенните електрически отоплителни уреди Vaillant eLoBLOCK се инсталират във висящо положение към стената.

Те могат да бъдат инсталирани напр. в избени помещения, складови, многоцелеви или жилищни помещения. Попитайте Вашия сервизен специалист кои действащи национални разпоредби трябва да се спазват.



Не е необходимо да се съблюдава разстояние между уредите и запалими строителни елементи или съставни части от запалими материали, тъй като при номинално топлинно натоварване на уредите тяхната повърхност достига температурата от не повече от максимално допустимите 85 °C.

3.2 Поддръжка



Внимание!

Материални щети поради неправилна поддръжка!

Възможни са повреди на облицовките, арматурите или обслужващите елементи от пластмаса.

- ▶ Не използвайте абразивни или почистващи средства, които могат да повредят пластмасите.
- ▶ В никакъв случай не използвайте спрей, разтворители или съдържащи хлор почистващи средства.
- ▶ Почиствайте облицовката на Вашия уред с влажна кърпа и малко сапун.

3.3 Рециклиране и изхвърляне

Както Вашият стенен електрически отоплителен уред Vaillant eLoBLOCK, така и принадлежащата му транспортна опаковка се състоят предимно от части от подлежащи на рециклиране суровини.

3.3.1 Уред

Вашият стенен електрически отоплителен уред Vaillant eLoBLOCK, както и всички принадлежности, не трябва да се изхвърлят в домакинската кофа за смет. Погрижете се за това, старият уред и евентуално наличните принадлежности на бъдат изхвърлени според изискванията.

3.3.2 Опаковка

Оставете изхвърлянето на транспортната опаковка на сервизния специалист, който е инсталирала уреда.



Спазвайте валидните национални законови предписания за извършване на опаковката и на стария уред.

3.4 Съвети за пестене на енергия

Стайна температура

Настройте стайната температура така, че да се чувствате комфортно. Всеки градус повече означава завишена с около 6 % консумация на енергия.

Регулирайте стайната температура и според съответното предназначение на помещението. Така например спални и по-рядко използвани помещения обикновено не е необходимо да се затоплят повече от 20 °C.

Равномерно отопление

Често в жилища с централно отопление се отоплява само едно единствено помещение. През околните повърхности на това помещение, т.е. стени, врати, прозорци, таван, под, неконтролирано се отопляват и неотоплените съседни помещения и неволно се губи отоплителна енергия. Мощността на отоплителното тяло на това отоплено помещение е разбира се недостатъчна за такъв режим на работа.

Последицата е, че това помещение не може да се отоплява достатъчно и се усеща неприятно чувство на студ (същият ефект се създава и когато се оставят отворени врати между отоплени и неотоплени или частично отоплени помещения).

Това е неправилно пестене: Парното отопление работи и въпреки това в помещението не е уютно топло. По-голям топлинен комфорт и разумна експлоатация се постигат, когато всички помещения на едно жилище се затоплят равномерно и в зависимост от тяхната употреба.

Освен това може да се повреди и строителната конструкция, когато елементите на сградата не са или са недостатъчно затоплени.

Термостатни вентили и стаен температурен регулатор

В днешно време е естествено всички отоплителни тела да са окомплектовани с термостатни вентили. Те поддържат точно настроената температура на помещението. С помощта на термостатни вентили в комбинация със стаен температурен регулатор (или регулатор в зависимост от метеорологичните условия) можете да настроите стайната температура според Вашите индивидуални потребности и да постигнете икономична експлоатация на Вашата отоплителна инсталация.

В стаята, в която се намира стайният температурен регулатор, винаги оставяйте вентилите на отоплителните тела напълно отворени, тъй като в противен случай двете регулиращи устройства си влияят взаимно и качеството на регулиране може да се влоши.

Най-често се наблюдават следните поведения на потребителя: Когато една стая стане прекалено топла, термостатният вентил се спира (или стайният термостат се настройва на по-ниска температура). Когато след известно време отново стане студено, термостатният вентил отново се отваря.

Това не е необходимо, тъй като температурното регулиране чрез термостатния вентил се извършва самостоятелно:

Ако температурата на помещението се покачи над настроената стойност, термостатният вентил се затваря автоматично, при спадане на температурата под настроената стойност вентилът се отваря отново.

Монтаж на устройство за регулиране на отоплението в зависимост от метеорологичните условия

Устройствата за регулиране на отоплението в зависимост от метеорологичните условия регулират температурата на постъпващия кръг в съответствие с външната температура. Произвежда се толкова топлина колкото е необходимо. За тази цел на регулаторът на отоплението в зависимост от метеорологичните условия трябва да се настрои температура за постъпателния кръг в съответствие с външната температура. Настройката не трябва да е по-висока от разчетената за отоплителната инсталация.

Обикновено правилната настройка се извършва от Вашия сервизния специалист. Чрез вградена програма график се включват и изключват автоматично желаните фази на повишаване и понижаване на температурата (напр. през нощта). Устройствата за регулиране на отоплението в зависимост от метеорологичните условия заедно с термостатните вентили представляват най-икономичната форма за регулиране на отоплението.

Не покривайте регулаторите

Не покривайте регулатора с мебели, завеси или други предмети. Той трябва да може безпрепятствено да отчита циркулиращия въздух в помещението. Покритите термостатни вентили могат да се окомплектоват с дистанционни датчици и по този начин да продължат да функционират.

Проветрение на жилищните помещения при налична инсталация за проветрение на жилищни помещения

С помощта на инсталация за проветрение с възстановяване на топлината в помещението винаги се гарантира оптимална смяна на въздуха (затова прозорците не трябва да се отварят за проветрение). Съответно количеството въздух може да се регулира към индивидуалните изисквания чрез дистанционното управление на уреда за проветрение.

Проветряване на жилищните помещения

През отоплителния период отваряйте прозорците само за проветряване, а не за регулиране на температурата. Бързото проветряване с широко отворени прозорци е по-ефективно и пести повече енергия от оставените дълго време открити прозорци. Затова ние препоръчваме бързо проветряване с напълно отворени прозорци.

По време на проветряване затваряйте всички намиращи се в помещението термостатни вентили респ. настройвайте стайните термостати на минимална температура.

По този начин се гарантира достатъчно проветрение без ненужно изстиване и загуба на енергия (напр. чрез неволно включване на отоплението по време на проветряване).

Режим понижаване на мощността на отоплителната инсталация

Намалете температурата на помещението за времето, когато спите или отсъствате. Това се реализира най-лесно и най-надеждно с регулиращи устройства с индивидуално избрана програма график.

3 Инструкции за експлоатация

4 Начин на функциониране на стенния електрически отоплителен уред

Настройте интервалите с по-ниска стайна температура с около 5 °C по-ниско отколкото интервалите за отопление на пълна мощност. Едно намаление на температурата на помещението с повече от 5 °C не пести повече енергия, тъй като през следващата фаза на пълна мощност на отоплителната инсталация загряването би било по-интензивно.

По-голямо намаление на температурата на помещението си струва само, ако Ви няма по-дълго време (напр. при отпук). През зимата осигурете достатъчна защита от замръзване.

Настройка на работния режим

През топлите годишни времена, когато жилището не трябва да се отоплява, Ви препоръчваме да включите отоплението на летен режим на работа. Тогава режимът на отопление е изключен, но уредът или инсталацията остават в готовност за произвеждане на топла вода.

Подходяща температура на топлата вода

Топлата вода трябва да се затопля само толкова, колкото е необходимо за използване. Всяко друго затопляне води до ненужен разход на енергия, а температура на топлата вода над 60 °C - до увеличено отлагане на котлен камък.

Съзнателно ползване на водата

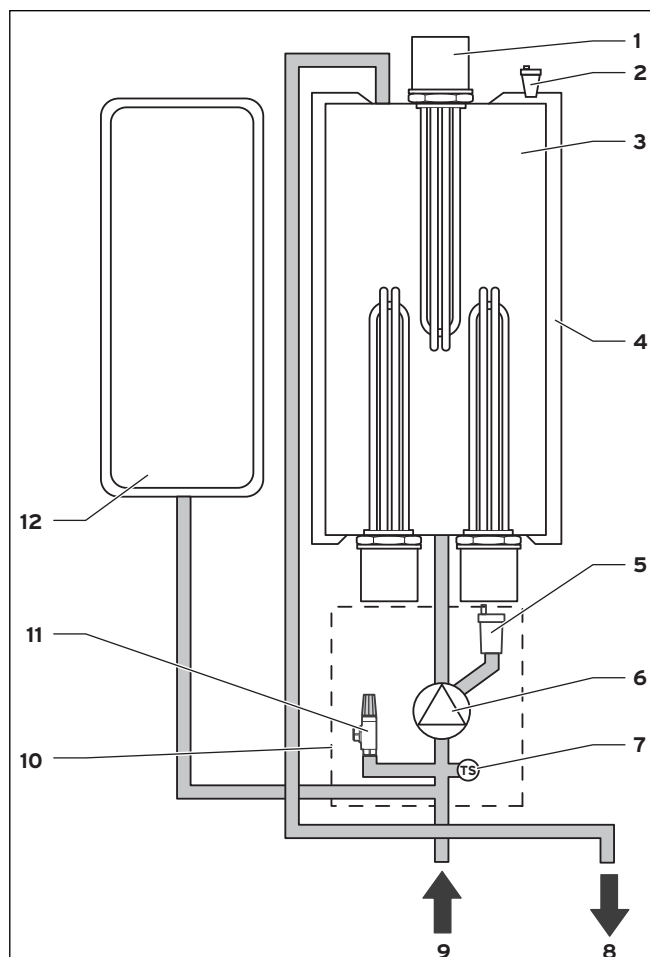
Съзнателното ползване на водата може да понижи съществено потребителските разходи.

Например употреба на душове вместо вани: Докато за къпането във ваната се изразходват около 150 литра вода, един модерен, съоръжен с пестящи водата арматури душ изразходва само една трета от това количество вода.

Впрочем: Един капещ воден кран разхищава годишно до 2000 литра вода, едно неуплътнено тоалетно казанче - до 4000 литра вода. В сравнение с това едно ново уплътнение струва много малко.

4 Начин на функциониране на стенния електрически отоплителен уред

4.1 Функционални елементи



Фиг. 4.1 Функционални елементи на уреда

Легенда:

- 1 Нагреватели
- 2 Обезвъздушителен вентил
- 3 Резервоар/топлообменник
- 4 Изолация
- 5 Автоматичен бързодействащ обезвъздушител
- 6 Помпа на отоплението
- 7 Датчик за налягане
- 8 Подаваща тръба на отоплението
- 9 Възвратна тръба на отоплението
- 10 Хидравлична група
- 11 Предпазен клапан
- 12 Разширителен съд

Стенният електрически отоплителен уред се състои от цилиндричен топлообменник с 2 до 4 нагревателни пръчки според типа на уреда) и хидравлична група, която от своя страна се състои от помпа на отоплението, датчик за налягане и предпазен клапан. При хидравличната група един вентил за поддръжка служи като бързодействащ обезвъздушител. За компенсирание на обусловеното от загряването разширение на водата в отоплителната инсталация е монтиран 10 литров мембранен разширителен съд.

4.2 Общ начин на функциониране

Уредите Vaillant eIoBLOCK са конструирани за експлоатация в отоплителни инсталации с топла вода с принудителна циркулация на водата. Стенният електрически отоплителен уред може да се включва и изключва на степени от максимално 3 kW (при 6 kW-уреди), 6 kW (при 9 kW-, 12 kW-, 18 kW и 24 kW-уреди) или 7 kW (при 14 kW-, 21 kW- и 28 kW-уреди).

Помпата (6) работи само при нужда, като така пести енергия и намалява механичното износване. След изключването помпата работи още ок. 1 минута, за да използва енергията на връщащата се вода в резервоара, респ. топлообменника.

По време на изгодната нискотокова тарифа се извършва добиването на топлина и при опционния буферен резервоар се затопля съдържанието на резервоара, което след това се използва за затопляне на жилището по време на неизгодната тарифа.

Стенният електрически отоплителен уред има стоманен корпус. Входът и изходът за водата за отопление (8 и 9) и електрическата връзка се намират от долната страна на уреда.

Уредите eIoBLOCK са предвидени за стенен монтаж. За постигане на по-голяма изходяща мощност стенните електрически отоплителни уреди могат да бъдат свързани в каскада и да се управляват само от един стаен температурен регулатор; той е свързан към първичния стенен електрически отоплителен уред.

Стенният електрически отоплителен уред работи като проходящ нагревател и затопля водата за отопление чрез вградения топлообменник (3). Затоплената вода за отопление се разширява. За да се гарантира постоянно налягане в отоплителната инсталация стенният електрически отоплителен уред има разширителен съд на отоплението (12).

Помпата (6) изпомпва водата за отопление през отоплителната инсталация. Топлата вода за отопление минава през подаващата тръба на отоплението (8) в отоплителната инсталация и в отоплителните тела.

Когато всички вентили на отоплителни тела са затворени и стенният електрически отоплителен уред е в експлоатация, затоплената вода за отопление минава през инсталирания на място пропускателен предпазен клапан, за да изключи контролирано стенния електрически отоплителен уред. С контролираното изключване на стенния електрически отоплителен уред се предотвратяват изключвания поради неизправност и възможни щети по уреда.

Датчикът за налягане на водата контролира налягането на водата в отоплителната инсталация. За да се предотвратят експлоатация на инсталацията с много малко количество вода и последващи евентуални повреди, уредът изключва при налягане под 0,6 bar. За да се пусне отново уредът в експлоатация, най-напред трябва да се допълни вода. Предпазният клапан (11) отваря при налягане над 3 bar, за да предотврати повреди по отоплителната инсталация.

Датчиците с отрицателен температурен коефициент контролират температурите на отоплителната и питейна вода, по този начин се отчита температурата на постъпателния и възвратен кръг, температурата на резервоара и пр.

5 Обслужване

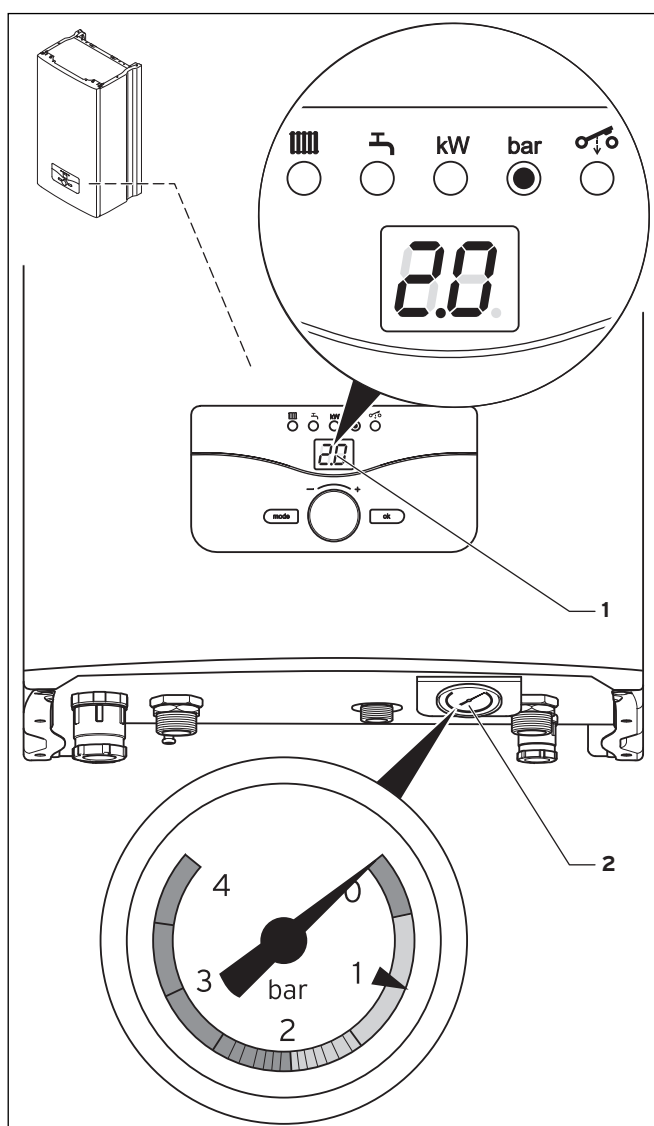
5.1 Пускане на уреда в експлоатация

5.1.1 Отваряне на спирателните устройства



Спирателните устройства не са включени в комплекта на доставката на Вашия уред. Те трябва да се инсталират на място от Вашия сервизен специалист. Той трябва да Ви разясни мястото и работата с тези конструктивни елементи.

5.1.2 Контролиране на налягането в инсталацията



Фиг. 5.1 Контролиране на налягането на пълнене на отоплителната инсталация

За безупречна експлоатация на отоплителната инсталация стрелката на манометъра трябва да бъде в зелената зона при студено състояние на инсталацията. Това отговаря на налягане на пълнене между 1,0 и 2,0 bar. Ако стрелката е в червената зона (< 0,8 bar), трябва да допълните вода преди да пуснете уреда в експлоатация (→ гл. 5.6).

► Проверете на манометъра налягането на пълнене на инсталацията (2).



Уредът eloBLOCK разполага с манометър (2) и цифрова индикация на налягането (1). Манометърът Ви дава възможност и при изключен уред бързо да разберете дали налягането на пълнене е в номиналния обхват или не. Когато уредът е в експлоатация, можете да видите върху дисплея точната стойност на налягането. Завъртете копчето надясно, докато светне диодът „bar“. На дисплея се показва налягането на пълнене.



За да се избегне експлоатация на инсталацията при недостатъчно количество вода и с това да се предотвратят възможните последващи щети, Вашият уред разполага с датчик за налягане. При падане под 0,8 bar той сигнализира за недостатъчното налягане, като диодът „bar“ мига. При понижаване на налягането под 0,6 бара уредът се изключва. На дисплея се появява съобщение за грешка „Фиг. 22“. За да се пусне отново уредът в експлоатация, най-напред трябва да се налее вода в инсталацията.

Ако отоплителната инсталация обхваща няколко етажа, може да е необходимо по-високо налягане на пълнене на инсталацията. Попитайте за това Вашия сервизен специалист.

5.1.3 Включване на уреда

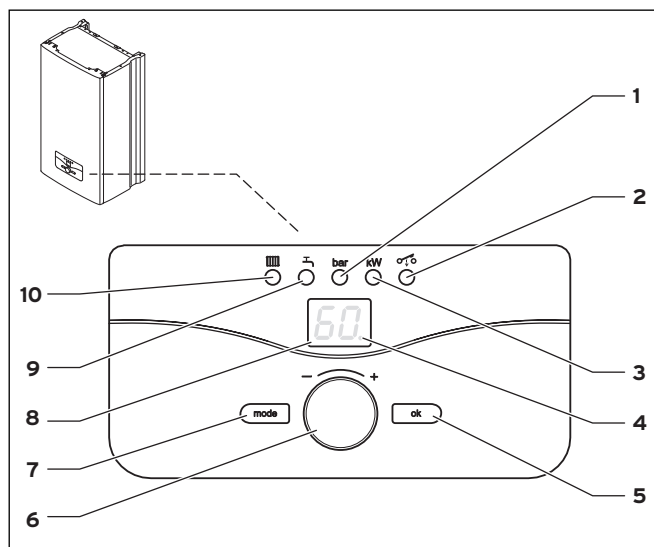
Стенният електрически отоплителен уред е включен, щом е свързан към електрическата мрежа. На дисплея се появява актуалната температура на постъпателния кръг.

Прочетете глави 5.3 до 5.5, за да настроите режима на отопление и респ. производство на топла вода според Вашето желание.

За да останат активни съоръженията за контрол и за защита от замръзване, трябва да включвате и изключвате Вашия стенен електрически отоплителен уред през опционен регулатор (информация за това ще намерите в ръководството за експлоатация на Вашия регулатор).

Как можете изцяло за изключите от експлоатация Вашия стенен електрически отоплителен уред можете да видите в глава 5.7.

5.2 Запознаване и обслужване на регулатора



Фиг. 5.2 Обслужващи елементи на уреда

Обслужващите елементи имат следните функции:

- 1 Диод **bar** (налягане) за индикация на налягането в отоплителната инсталация
- 2 Диод отоплителен режим
свети постоянно: Активиран отоплителен режим
мига: Неизправност при релето
- 3 Диод **kW** (мощност) за индикация или настройка на мощността
- 4 **Десетична точка**
свети постоянно: Има заявка за топлина към отоплителната инсталация
мига: Има заявка за топлина към резервоара за топла вода (опционно)
- 5 Бутон **ОК** за потвърждение на променена стойност
- 6 Въртящ превключвател за индикация на параметри или за промяна на стойности на параметри
- 7 Бутон **РЕЖИМ** за настройка на температурата на постъпателния кръг на отоплението, температурата на топлата вода в резервоара (опционно), на мощността, на топлинната крива и на изместването на топлинната крива
- 8 Дисплей за индикация на настроените работни параметри
- 9 Диод **Топла вода** за индикация на температурата на топлата вода в резервоара (опционно)
- 10 Диод **Отопление** за индикация или настройка на температурата на постъпателния кръг на отоплението

5.3 Настройки за режима на отопление



Внимание!

Материални щети поради висока температура на постъпателния кръг при подово отопление!

Температури на постъпателния кръг над 40 °C могат при подово отопление да доведат до повреди на отоплителните тръби и подовите покрития.

- При подово отопление не настройвайте температурата на постъпателния кръг над 40 °C.

Сервизният специалист при пускането в експлоатация е настроил Вашия стенен електрически отоплителен уред към Вашите условия, като е настроил всички работни параметри на определени стойности, така че стенният електрически отоплителен уред да работи оптимално. С помощта на описаните по-долу възможности за настройка можете да настроите и пригодите работните режими и функции на Вашата инсталация към Вашите желания.



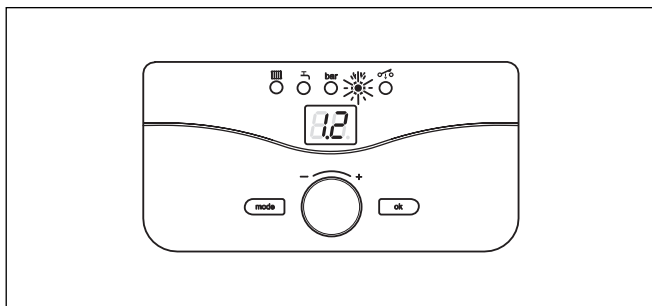
Настройките на параметрите на отоплителния режим могат да доведат до това, достигнатите стабилни температури да не са достатъчни за отопление на жилищното помещение. Попитайте за това Вашия сервизен специалист.

5.3.1 Настройка на максималната мощност на стенния електрически отоплителен уред

Максималната мощност на стенния електрически отоплителен уред може да се настрои в зависимост от типа на уреда съгласно Вашите актуални нужди според следната таблица. В таблицата са посочени отделните степени на мощност на уреда според типа на уреда.

Тип на уреда	Степени на мощност в kW											
VE 6	1	2	3	4	5	6						
VE 9	1	2	3	4	5	6	7	8	9			
VE 12	2	4	6	8	10	12						
VE 14	2	4	7	9	11	14						
VE 18	2	4	6	8	10	12	14	16	18			
VE 21	2	4	7	9	11	14	16	18	21			
VE 24	2	4	6	8	10	12	14	16	18	20	22	24
VE 28	2	4	7	9	11	14	16	18	21	23	25	28

Таб. 5.1 Степени на мощност



Фиг. 5.3 Настройка на мощността на стенния електрически отоплителен уред

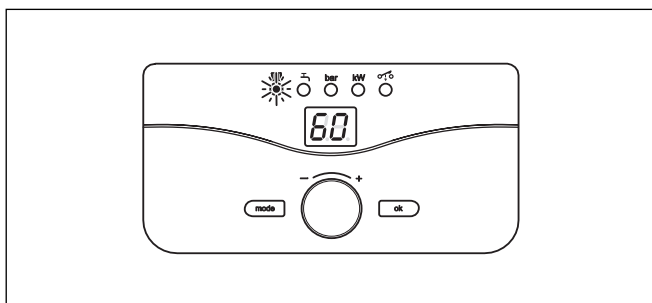
- Завъртете въртящия превключвател надясно, докато се покаже мощността.
- Натиснете бутона **РЕЖИМ**.
На дисплея индикаторът мига.

- Завъртете въртящия превключвател надясно, докато се покаже желаната мощност.
- Запазете настроената максимална мощност, като натиснете бутона **ОК**.

Индикаторът вече не мига на дисплея.

5.3.2 Настройка на температурата на отопление

При експлоатация без стаен температурен регулатор стенният електрически отоплителен уред поддържа настроената температура на постъпателния кръг.



Фиг. 5.4 Настройка на температурата на постъпателния кръг

- Завъртете въртящия превключвател надясно, докато се покаже температурата на постъпателния кръг.
- Натиснете бутона **РЕЖИМ**.
На дисплея индикаторът мига.
- Завъртете въртящия превключвател надясно, докато се покаже желаната температура на постъпателния кръг. Могат да се настроят стойности между 25 и 85 °C или „-“ (без подгръване, летен режим).
- Запазете новата настроената температура на постъпателния кръг, като натиснете бутона **ОК**.

Индикаторът вече не мига на дисплея.



Когато използвате стаен температурен регулатор, трябва да се настрои максималната температура на постъпателния кръг, предвидена за Вашата отоплителна инсталация.



Обикновено въртящият превключвател може да се настрои плавно за температура на постъпателния кръг до 85 °C. Ако на Вашия уред обаче могат да се настройват други максимални стойности, Вашият сервизен специалист е направил съответната настройка, за да направи възможна работата на Вашата отоплителна инсталация със съответните температури на постъпателния кръг.

5.3.3 Настройки при експлоатация на уреда над отоплителната крива (само с опционния датчик за външна температура)

Настройка на отоплителната крива

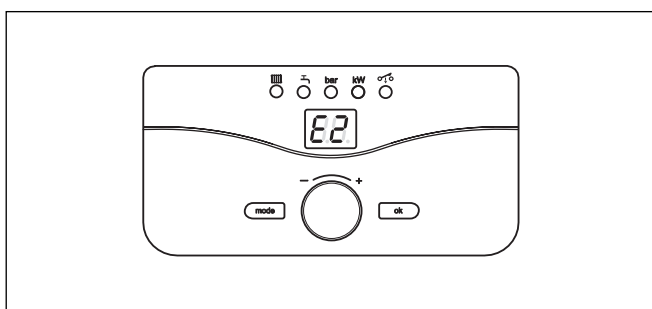
Отоплителната крива представя отношението между външната температура и номиналната температура на постъпателния кръг. От избора на правилната отоплителна крива зависи в решаваща степен икономичността и комфорта на отоплителната инсталация. Твърде високо избрана отоплителна крива означава твърде високи температури в отоплителната инсталация и произлизация от това висок разход на енергия. Ако отоплителната крива се избере твърде ниско, желаното температурно ниво понякога ще се достигне след много време или никога. При настройка на отоплителната крива „Е-“ регулирането чрез отоплителната крива е изключено.



Фиг. 5.5 Регулиращи се отоплителни криви

Индикация на дисплея	Крива
E-	0
E0	0,2
E1	0,4
E2	0,6
E3	1,0
E4	1,2
E5	1,5
E6	2,0
E7	2,5
E8	3,0
E9	3,5

Таб. 5.2 Индикации на дисплея за отоплителни криви



Фиг. 5.6 Настройка на отоплителната крива

- Завъртете въртящия превключвател надясно, докато се покаже отоплителната крива.
- Натиснете бутона **РЕЖИМ**.
На дисплея индикаторът мига.

- Завъртете въртящия превключвател надясно, докато се покаже желаната отоплителна крива.
- Запазете новата настроената отоплителна крива, като натиснете бутона **ОК**.

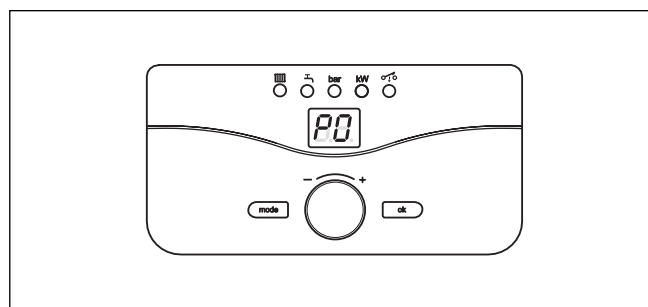
Индикаторът вече не мига на дисплея.

Настройване температурата на входящия кръг различно от отоплителната крива

Номиналната стайна температура е температурата, към която отоплението трябва да се регулира в работен режим "отопление" или през определеното време.

Номиналната стайна температура се използва за изчисление на отоплителната крива. Когато повишавате номиналната стайна температура настроената отоплителна крива се премества успоредно върху ос 45° и заедно с това - температурата на входящия кръг, която се регулира от регулатора.

Изберете номиналната стайна температура толкова висока, колкото е достатъчна за да се чувствате удобно (напр. 20°C). Всеки градус над настроената стойност означава повишен разход на енергия от около 6 % годишно.



Фиг. 5.7 Настройка на температурата на входящия кръг различно от отоплителната крива

Температурата на входящия кръг се настройва към фиксирана номинална стойност независимо от външната температура. Това става чрез изместване на отоплителната крива. При настройка на стойността „P-“ отоплителната крива се настройва без изместване.

Индикация на дисплея	Стайна температура
P-	20
P0	15
P1	16
P2	17
P3	18
P4	19
P5	21
P6	22
P7	23
P8	24
P9	25

Таб. 5.3 Индикации на дисплея за температури

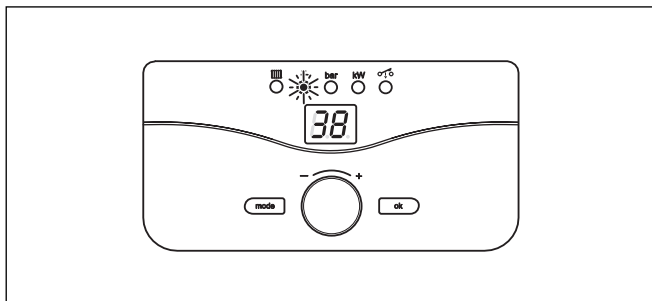
- Завъртете въртящия превключвател надясно, докато се покаже изместването на отоплителната крива.
- Натиснете бутона **РЕЖИМ**.
На дисплея индикаторът мига.

- Завъртете въртящия превключвател надясно, докато се покаже желаното изместване на отоплителната крива.
- Запазете новото настроено изместване на отоплителна крива, като натиснете бутона **ОК**.
Индикаторът вече не мига на дисплея.

5 Обслужване

5.4 Настройки за производство на топла вода

5.4.1 Настройка на температурата на топлата вода (само с опционния резервоар за топла вода)



Фиг. 5.8 Настройка на температурата на топлата вода

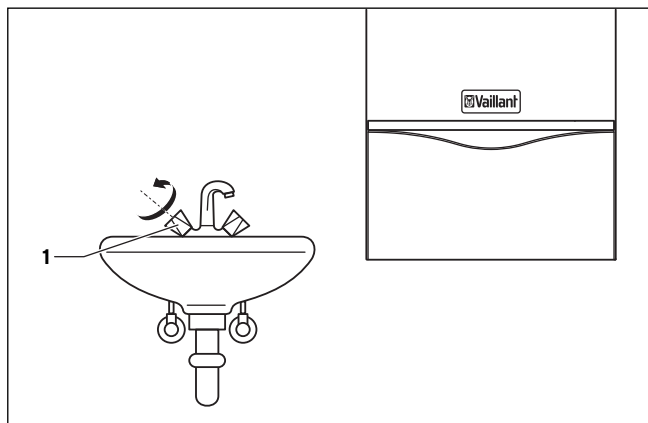
- Завъртете въртящия превключвател надясно, докато се покаже температурата на топлата вода в резервоара (опционно).
- Натиснете бутона **РЕЖИМ**.
На дисплея индикаторът мига.
- Завъртете въртящия превключвател надясно, докато се покаже желаната температура на топлата вода. Могат да се настроят стойности между 35 и 65 °C или „-“ (без подгръване).
- Запазете новата настроената температура на топлата вода, като натиснете бутона **ОК**.

Индикаторът вече не мига на дисплея.



Обикновено въртящият превключвател може да се настрои плавно за температура на топлата вода до 65 °C. Ако на Вашия уред обаче могат да се настройват други максимални стойности, Вашият сервизен специалист е направил съответната настройка, за да направи възможна работата на Вашия резервоар за топла вода със съответните температури на топлата вода.

5.4.2 Потребление на топла вода



Фиг. 5.9 Потребление на топла вода

Когато отворите кран за топла вода (1) на някоя батерия (мивка, душ, вана и пр.), топлата вода се източва от свързания резервоар.

Когато температурата на резервоара е по-ниска от настроената стойност, уредът самостоятелно се включва и подгръва резервоара. Когато температурата на резервоара е достигнала настроената стойност, уредът самостоятелно се изключва. Помпата работи кратко време след това.

5.5 Защита от замръзване

Отоплителната инсталация и тръбопроводите са защитени достатъчно от студ, когато отоплителната инсталация остава в експлоатация и при Ваше отсъствие и помещенията са достатъчно затоплени.



Внимание!

Материални щети поради замръзване!

Защитата от замръзване и контролните съоръжения са активни само ако електрическата мрежа не е изключена.

- ▶ Никога не изключвайте уреда от електрическата мрежа.

5.5.1 Включване на функцията за защита от замръзване



Внимание!

Опасност от замръзване на частите на цялата инсталация!

Преминването на водата през цялата отоплителна инсталация не е гарантирано от функцията защита от замръзване.

- ▶ Убедете се, че отоплителната инсталация се подгръва достатъчно.
- ▶ Повикайте признат специалист за проверка.

Вашият стенен електрически отоплителен уред има функция защита от замръзване:

Когато температурата на постъпателния кръг падне под 8 °C, автоматично се включва помпата на отоплението. Когато температурата на постъпателния кръг отново се покачи до 10 °C, помпата отново автоматично се изключва.

Ако температурата на постъпателния кръг при включен главен прекъсвач падне под 5 °C, уредът влиза в работен режим и загръва отоплителния кръг до около 25 °C.

Когато температурата на постъпателния кръг падне под 3 °C, уредът автоматично се изключва.

Защита от замръзване на резервоара за топла вода (само при външен резервоар за топла вода със сензор с отрицателен температурен коефициент)

Когато температурата на резервоара за топла вода падне до 5 °C, стенният електрически отоплителен уред влиза в работен режим и подгръва водата в резервоара до 8 °C.

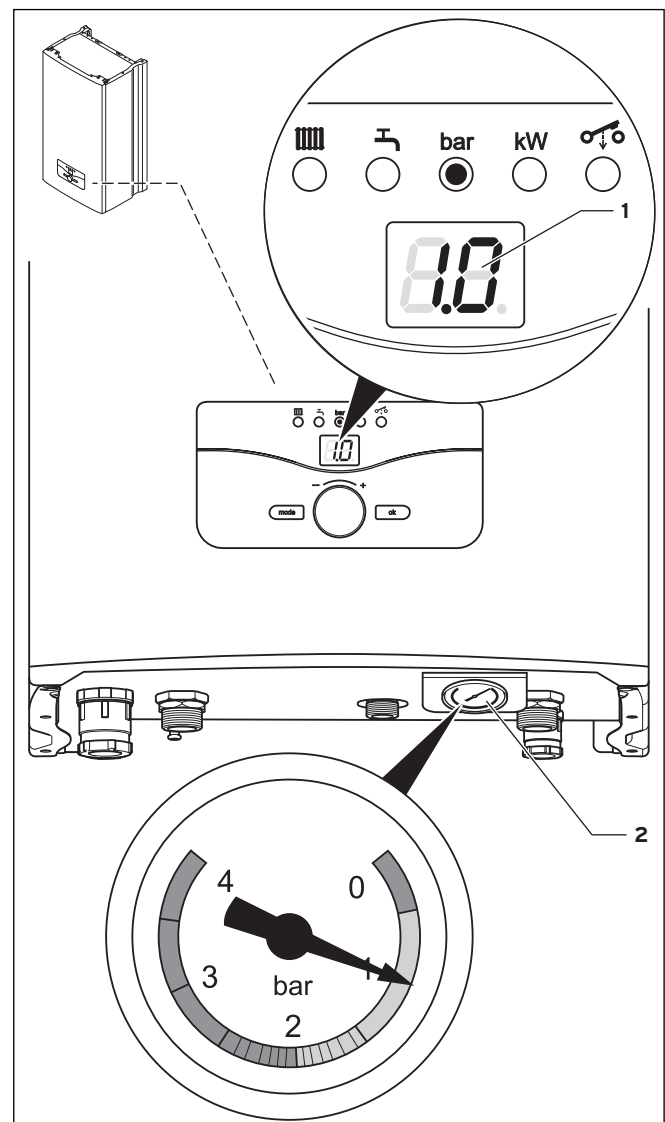
Когато температурата на резервоара за топла вода падне под 3 °C, уредът автоматично се изключва.

5.5.2 Защита от замръзване чрез изпразване

Друга възможност за защита от замръзване представлява изпразването на отоплителната инсталация и на уреда.

- ▶ Убедете се, че отоплителната инсталация и уредът са изцяло изпразнени.
- ▶ Изпразнете също всички тръбопроводи за студена и топла вода в къщата и уреда.
- ▶ За целта се консултирайте с Вашия сервизен специалист.

5.6 Пълнене на уреда и отоплителната инсталация



Фиг. 5.10 Проверка на налягането на пълнене на отоплителната инсталация

За безупречна експлоатация на отоплителната инсталация манометърът при студена инсталация трябва да показва стойност в обхвата между 1,0 и 2,0 bar.

Ако отоплителната инсталация се простира на няколко етажа, може да са необходими по-високи стойности на манометъра за

нивото на водата на инсталацията. Попитайте за това Вашия сервизен специалист.



Внимание!
Материални щети поради неправилно пълнене на отоплителната инсталация!

Това може да доведе до повреди на уплътненията и мембраните, както и до шумове при режим на отопление. За това, както и за всички последващи щети Vaillant не поема отговорност. Имайте предвид следното:

- ▶ Употребявайте за пълнене на отоплителната инсталация само чиста питейна вода.
- ▶ Не прибавяйте химически вещества, като напр. антифриз и антикорозионни средства (инхибитори).

При пълнене на инсталацията действайте както следва:

- ▶ Отворете всички вентили на отоплителните тела (термостатни вентили) от инсталацията.
- ▶ Свържете крана за пълнене на инсталацията с маркуч с кран за студена вода (Вашият сервизен специалист трябва да Ви покаже арматурите за пълнене и да Ви обясни пълненето и изпразването на инсталацията).
- ▶ Отворете бавно крана за пълнене.
- ▶ Отворете бавно крана за пълнене и пълнете с вода, докато на манометъра (2), респективно на дисплея (1) се достигне необходимото налягане на инсталацията.

Може да видите върху дисплея точната стойност на налягането, като завъртите въртящия превключвател надясно, докато се покаже налягането.

- ▶ Затворете крана за студена вода.
- ▶ Обезвъздушете всички отоплителни тела.
- ▶ Проверете накрая с манометъра, респективно с дисплея, налягането на инсталацията и допълнете при необходимост още вода.
- ▶ Затворете крана за пълнене и махнете маркуча.

5.7 Извеждане на уреда от експлоатация



Внимание!
Материални щети поради замръзване!

Защитата от замръзване и контролните съоръжения са активни само ако електрическата мрежа не е изключена.

- ▶ Никога не изключвайте уреда от електрическата мрежа.

За да останат активни предпазните устройства, трябва да включвате и изключвате Вашия стенен електрически отоплителен уред при нормална работа само чрез регулатора (информация за това можете да намерите в съответното ръководство за експлоатация).



При по-продължително извеждане от експлоатация (напр. при отпуск) трябва да затворите допълнително и спирателния кран за студена вода. В тази връзка спазвайте и указанията за защита от замръзване (→ гл. 5.5).



Спирателните устройства не са включени в комплекта на доставката на Вашия уред. Те трябва да се инсталират на място от Вашия сервизен специалист. Той трябва да Ви разясни мястото и работата с тези конструктивни елементи.

6 Отстраняване на повреди

Ако при експлоатация на Вашия стенов електрически отоплителен уред възникнат проблеми, можете сами да проверите следното:

Няма топла вода, нагряването остава студено; Уредът не влиза в експлоатация:

- Включено ли е електрозахранването на сградата?
- Включен ли е главния прекъсвач на стения електрически отоплителен уред (→ гл. 5.1.3)?
- Достатъчно ли е налягането в отоплителната инсталация (→ гл. 5.1.2 и 5.6)?
- Има ли въздух в отоплителната инсталация (→ гл. 5.6)?

Производството на БГВ протича нормално; Уредът не влиза в експлоатация:

- Има ли заявка за топлина от външните регулатори (→ гл. 5.3.2)?



Внимание!

Опасност от повреда при неправилни промени!

Когато Вашият стенов електрически отоплителен уред не работи безупречно след проверка на горепосочените точки, спазвайте следното:

- ▶ Никога не се опитвайте да извършвате сами ремонти на Вашия стенов електрически отоплителен уред.
- ▶ Повикайте признат сервизен специалист за извършване на проверка.

Неизправности поради недостиг на вода!

Уредът се превключва на „неизправност“, когато налягането на пълнене на отоплителната инсталация е твърде ниско. Тази неизправност се показва чрез кода за грешка „Фиг.22“ (работа на сухо).

Можете да пуснете уреда отново в експлоатация, като напълните отоплителната инсталация с достатъчно вода (→ гл. 5.6).

7 Поддръжка

Инспекция/Поддръжка

Предпоставка за продължителна готовност за експлоатация и експлоатационна безопасност, надеждност и дълъг експлоатационен живот на стения електрически отоплителен уред Vaillant eIoBLOCK е ежегодна инспекция/поддръжка на уреда от сервизен специалист.



Опасност!

Опасност от материални щети и телесни повреди при неправилна манипулация!

Неизвършената или неправилната поддръжка може да повлияе на експлоатационната безопасност на уреда.

- ▶ Никога не се опитвайте да извършвате сами работи по поддръжката и ремонти на Вашия стенов електрически отоплителен уред.
- ▶ Възложете това на сертифицирана специализирана фирма. Препоръчваме Ви да сключите договор за поддръжка и ремонт.

8 Технически данни

8 Технически данни

	Единица	VE 6	VE 9	VE 12	VE 14	VE 18	VE 21	VE 24	VE 28
Напрежение	V	3 x 230/400, N, PE, 50 Hz							
Макс. сила на тока (28 kW)	A	3 x 9,5	3 x 14	3 x 18,5	3 x 23	3 x 27,5	3 x 32	3 x 36,5	3 x 43
Мощност	kW	6	9	12	14	18	21	24	28
Брой нагревателни пръчки	kW	2 x 3	3 + 6	2 x 6	2 x 7	3 x 6	3 x 7	4 x 6	4 x 7
Номинална сила на тока при изключване за безопасност	A	10	16	20	25	32	40	40	50
Сечение на проводниците	мм ²	1,5	1,5	2,5	2,5	4	4	6	10
Обем на разширителния съд	l	10							
Мин. работно налягане	kPa	80							
Макс. работно налягане	kPa	300							
Електрически клас на защита		IP 40							
Постъпателен/възвратен кръг	цол	G 3/4"							
Ефективност	%	99							
Макс. работна температура	°C	85							
Макс. свръхналягане на помпата	kPa	50							
Препоръчано работно налягане	kPa	100 - 200							
Размери на уреда (В x Ш x Д)	мм	740 x 410 x 310							
Тегло (в празно състояние)	кг	32,6	32,9	33,1	33,3	34,6	34,9	35,1	35,4

Табл. 8.1 Технически данни

Gaskomfort GmbH

"Tzar Boris III" Nr. 251 ■ 1618 Sofia ■ Tel. (02) 8565000

Fax (02) 8561100 ■ 24 часа дежурен сервизен телефон 0700 18 600

info@gaskomfort.com ■ www.gaskomfort.com